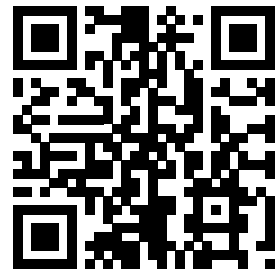


# GRAVITY UNO

## AUTO INSTALLATION

Retrouvez également  
l'auto installation en vidéo



**Jean  
Bouteille**

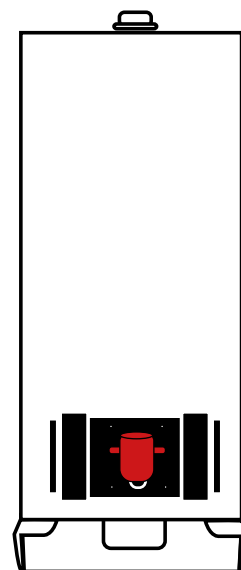
Si non usage de BIB sur court ou long terme, pensez à éteindre la fontaine.

# KIT AUTO-INSTALL

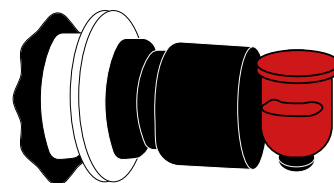
## INVENTAIRE

**1** Fontaine **GRAVITY** composée de :

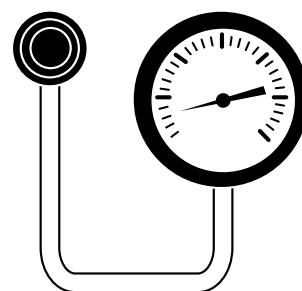
- **x1 bâti**
- **x1 capot**
- **x1 multiprise avec interrupteurs**
- **x1 sachet de filtre pour la pompe**  
(à changer tous les 6 mois)



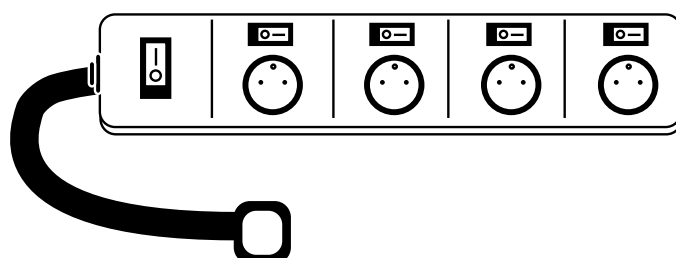
**2** Si commande **Non Alimentaire** (= NAL) : N-NAL + **x1 connecteurs VOP/VITOP** (dont 1 en back-up / pour nettoyage)



**3** **x1 kit mesure pression** (monté sur 1 tube souple transparent avec un connecteur vitop + un manomètre)



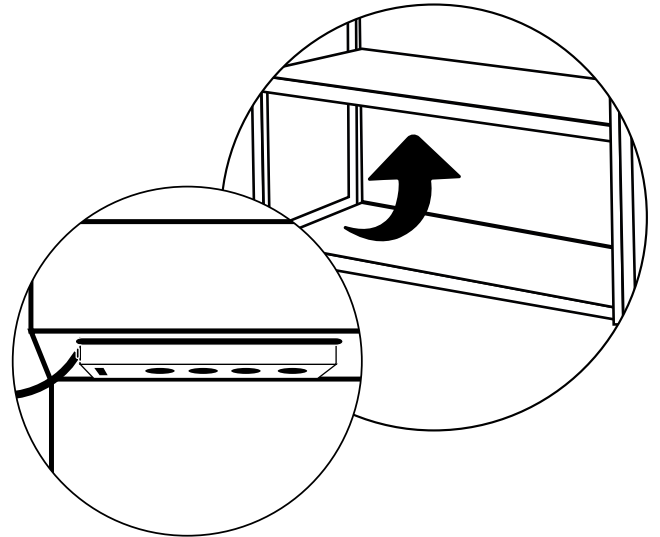
**4** **x1 multiprise avec interrupteurs**



# 1 BRANCHEMENT CÂBLAGE ELEC

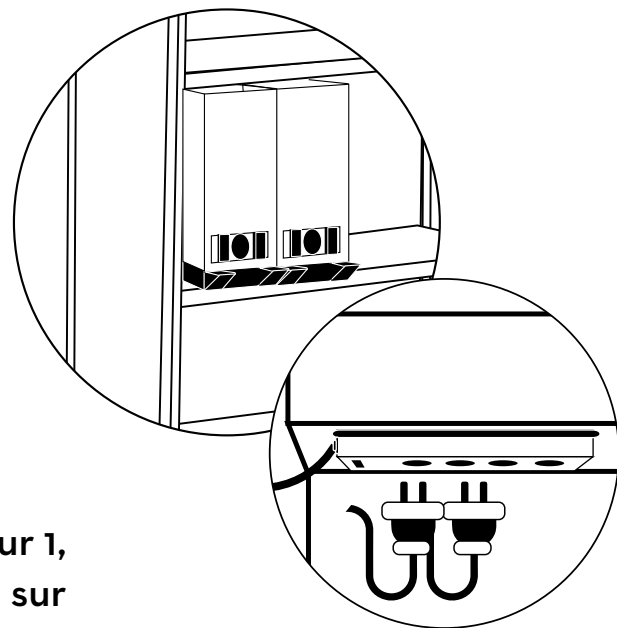
- a** Branchez la multiprise fournie dans le kit à l'alimentation, en veillant à utiliser la plus proche du lieu d'implantation des Gravity

- b** Fixez la multiprise directement sous l'étagère du rayon Gravity et suffisamment proche afin de brancher facilement les différentes prises des fontaines et que celle-ci ne soit pas visible aux yeux des clients.

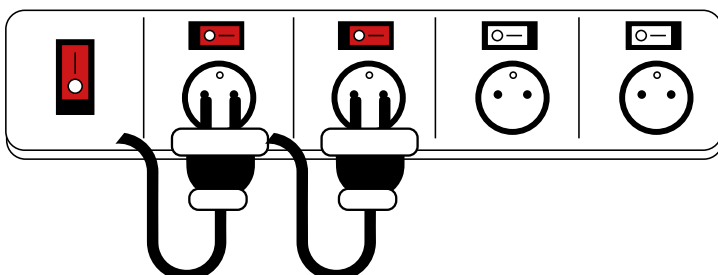


- c** Positionnez les Gravity UNO sur la gondole et branchez-les à la multiprise.

**CONSEIL :** Pensez à brancher les gravity dans le même ordre que leur position sur la gondole.



- d** Passez tous les interrupteurs branchés sur 1, y compris l'interrupteur général. Laissez sur 0 les prises inutilisées

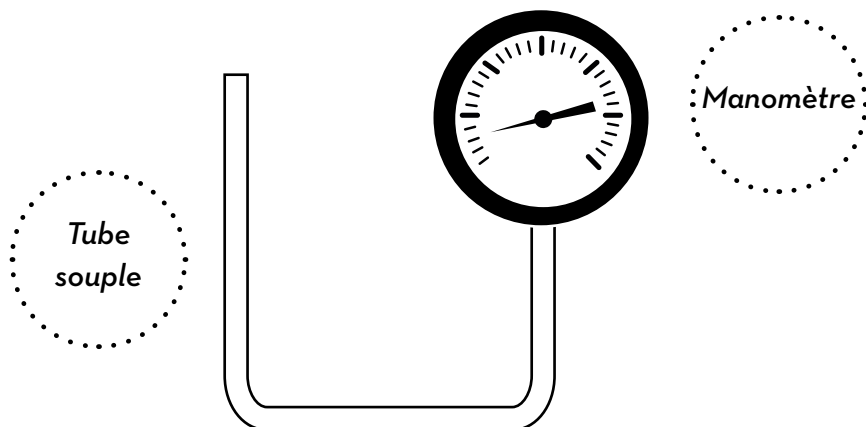
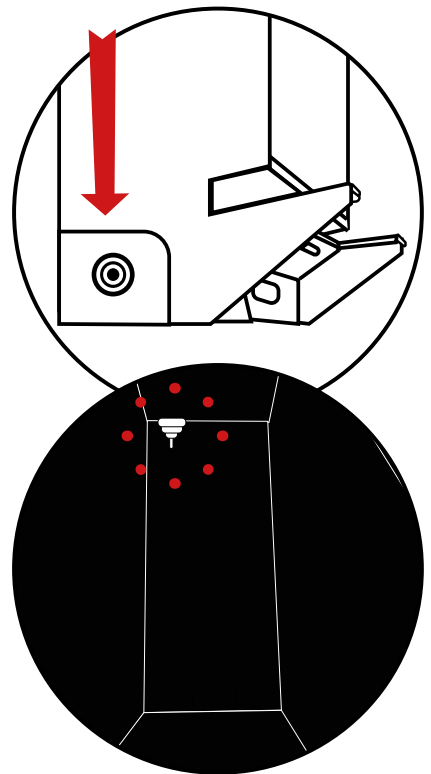


## 2

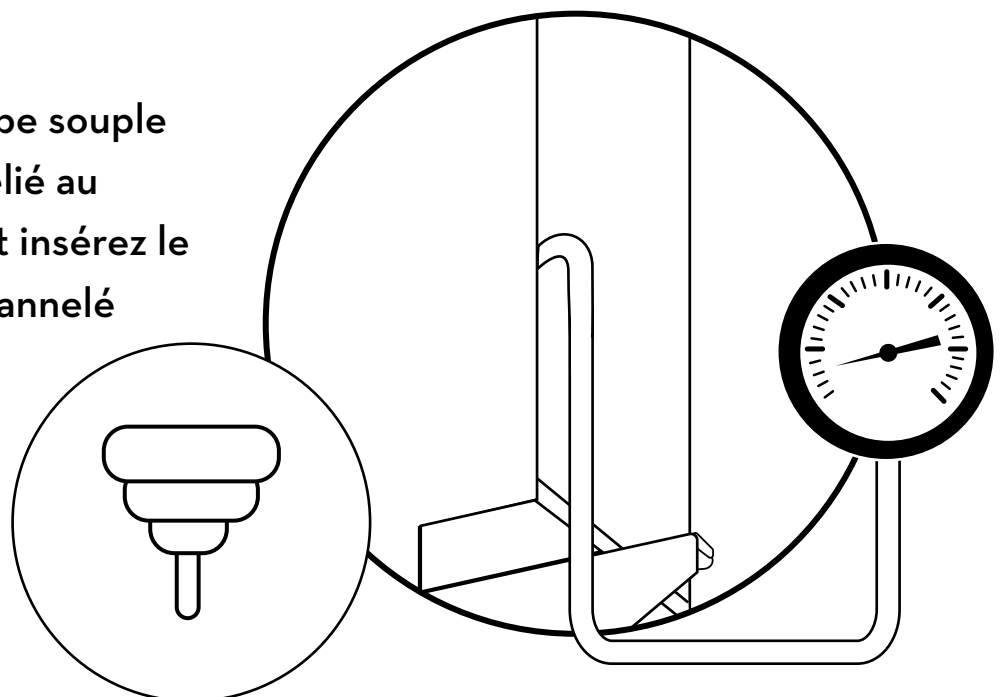
## RÉGLAGES PRESSION

**a** Ouvrez le Gravity et faites le sortir de quelques millimètres derrière les patins hors de l'étagère pour rendre plus accessible :

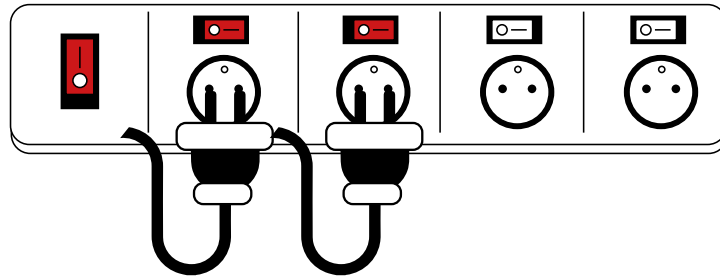
- Le régulateur de pression sur le côté gauche en bas, d'une main
- Le tube cannelé à l'intérieur, au fond, en haut à gauche, de la fontaine, avec l'autre main



**b** Saisissez le tube souple transparent relié au manomètre, et insérez le dans le tube cannelé

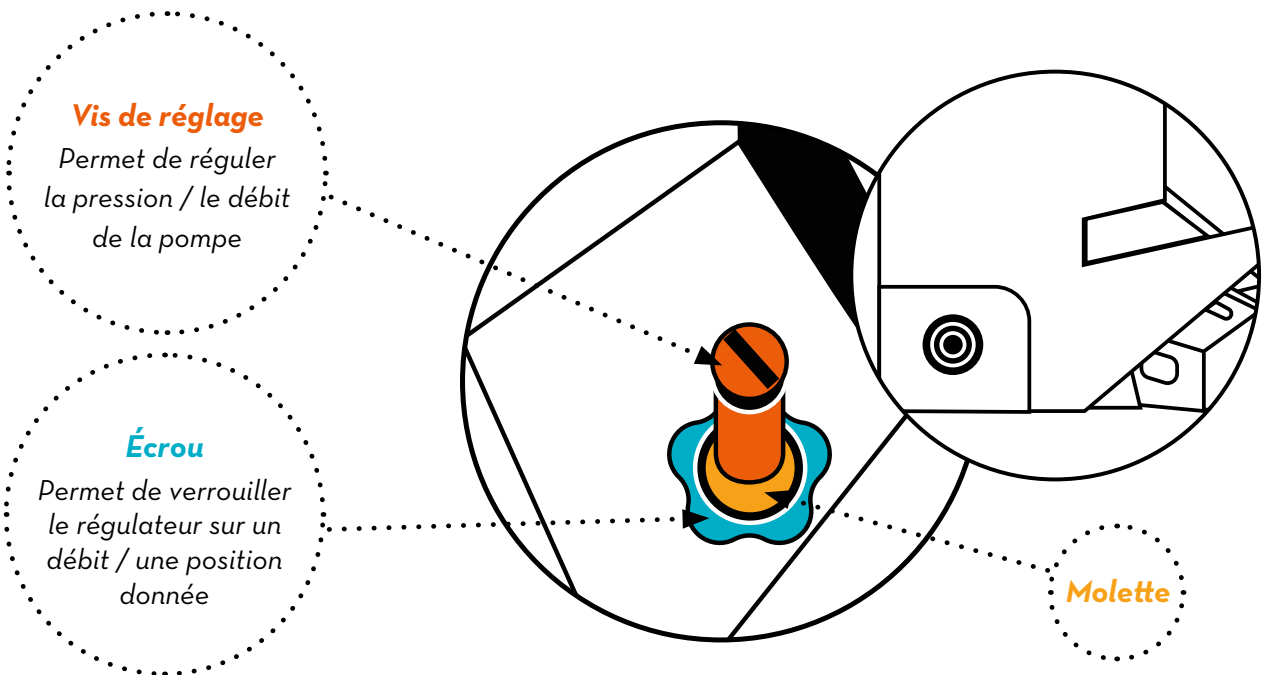


**c** Assurez-vous qu'il soit bien allumé



**d** Vérifiez sur le régulateur de pression que la **molette** ne soit pas serrée pour vous permette de manipuler la **vis de réglage**. Tournez celle-ci dans le sens horaire pour augmenter la pression...

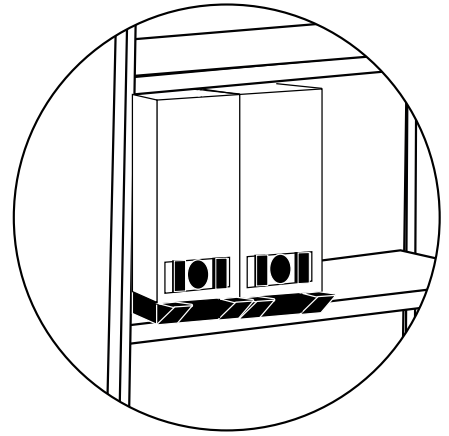
... jusqu'à afficher la bonne valeur de pression sur le mano.



• L'aiguille peut vibrer • Valeurs pour un écoulement optimal voir le tableau ci dessous

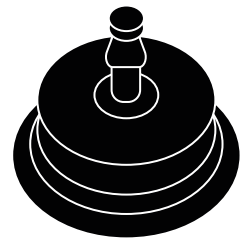
<b>Produits</b>	<ul style="list-style-type: none"> <li>• Huile • Vinaigre</li> <li>• Sauce soja</li> <li>• Nettoyant Multi-usage</li> <li>• Assouplissant</li> </ul>	<ul style="list-style-type: none"> <li>• Savon • Gel douche</li> <li>• Produit ménager</li> <li>• Gel nettoyant détartrant</li> <li>• Shampoing • Sirop</li> </ul>	<ul style="list-style-type: none"> <li>• Lessive</li> <li>• Liquide vaisselle</li> </ul>	<ul style="list-style-type: none"> <li>• Confitures</li> <li>• Sauces (Ketchup, moutarde, mayonnaise)</li> <li>• Crème de marrons</li> </ul>
<b>Pression</b>	<b>0,05 bar</b>	<b>0,08 bar</b>	<b>0,1 bar</b>	<b>0,12 bar</b>

- e) Une fois le réglage effectué, veuillez penser à repositionner correctement le Gravity sur l'étagère, avec les patins bien en contact.



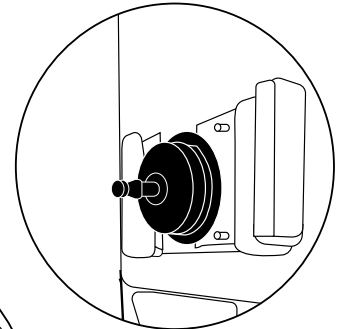
## OPTION RÉGLAGES PRESSION

**En cas de soucis de pression :** service trop rapide ou à l'inverse trop lent, utilisez le kit de mesure avec le connecteur pour ajuster la pression dans le caisson.

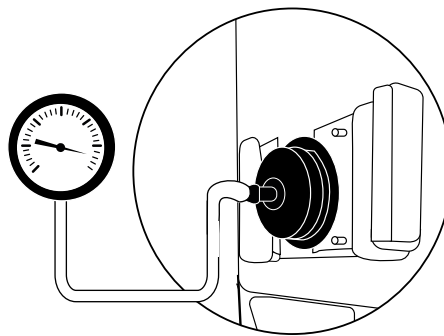


1 / Ouvrez le Gravity pour y placer le connecteur

2 / Fermez les blocages



3 / Insérez le tuyau souple



4 / Vérifier la pression après 3 minutes

5 / Se référer au tableau page précédente pour ajuster la vis de réglage (+/- 5%) et atteindre la pression cible. *La modification de pression prend quelque second.*

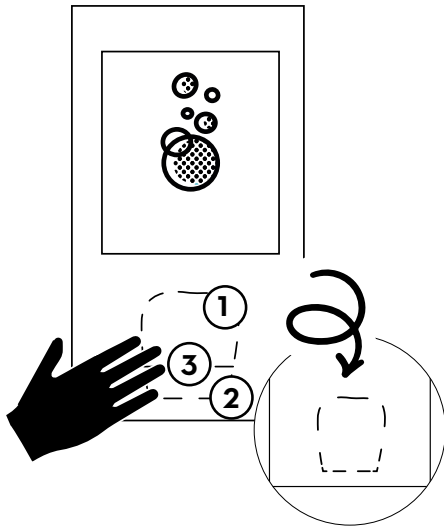
# 3

## PRÉPARATION DU BIB

### SI PRODUIT NON ALIMENTAIRE

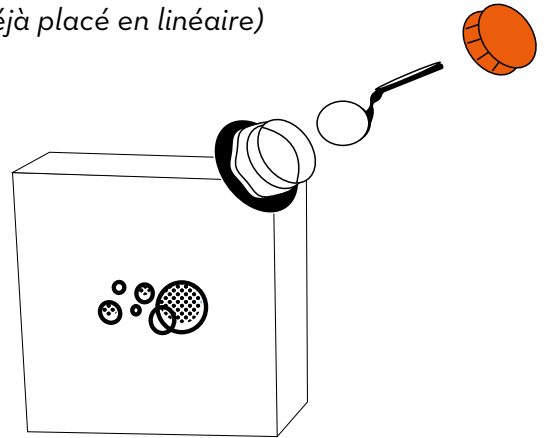
**a**

Déchirez le carton



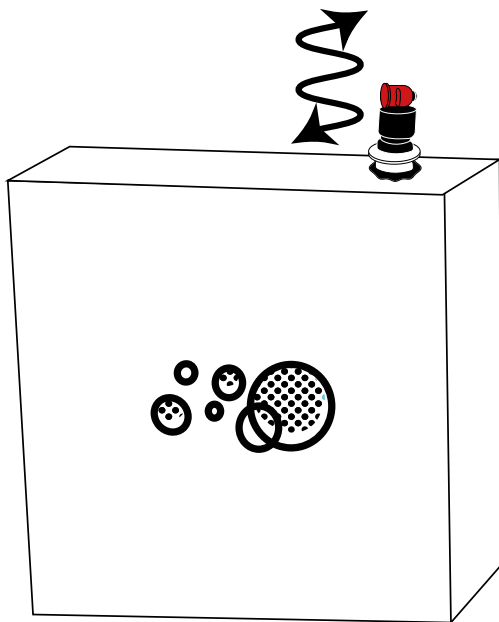
**b**

Dévissez le bouchon existant sur votre BIB (VOP orange ou autre si BIB déjà placé en linéaire)

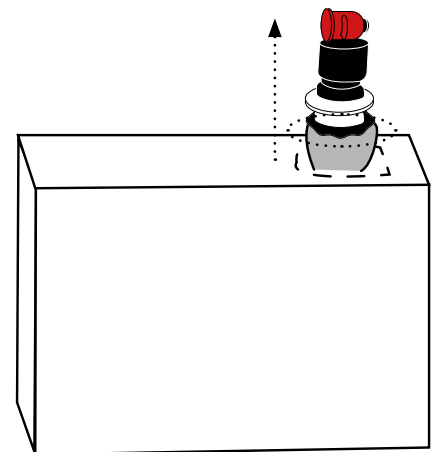


**c**

Revissez le connecteur VOP/VITOP



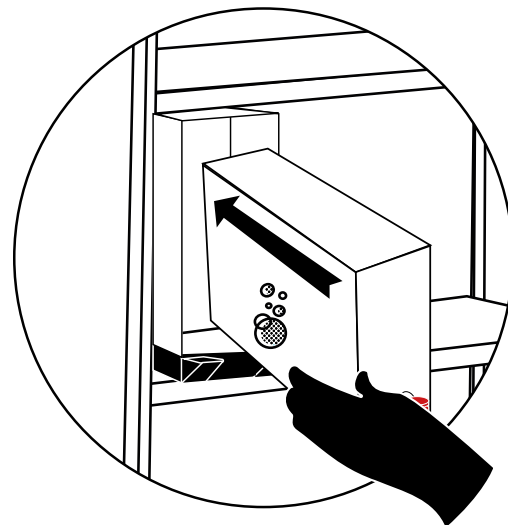
**Bien vérifier que le connecteur est bien positionné : bien serré, pas d'interstice visible et dans l'axe.**



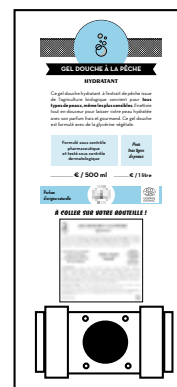
# 4 POSITIONNEMENT BIB

## & INSERTION FONTAINE

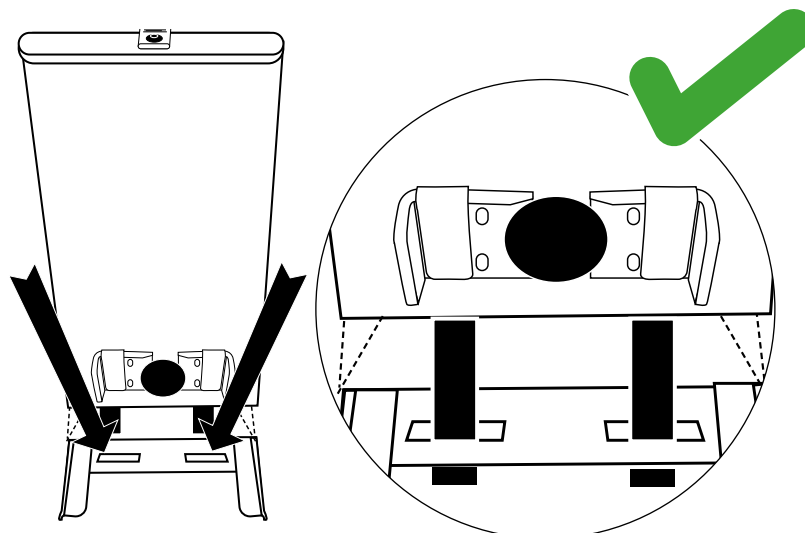
- a** Insérez le BIB dans la fontaine.  
*Attention aux petites cales, à l'avant de votre bâti, dont le but est d'éviter la bascule du BIB vers l'avant.*



- b** Etiquetez votre façade avec l'ILV correspondante, fournie avec votre commande Bulk / Produit



- c** Saisissez votre façade, mettez-la bien en faisant attention à insérer les petites pattes de celle-ci dans les encoches en adéquation sur le bâti pour assurer sa position optimale.



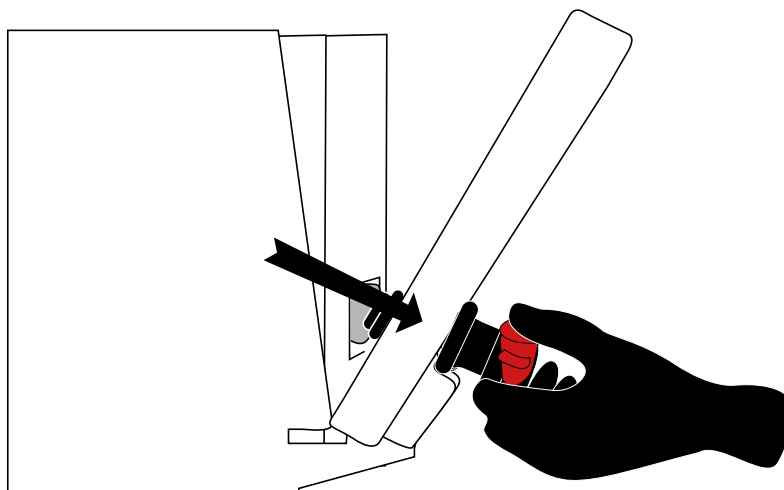


## 5 FERMETURE FONTAINE

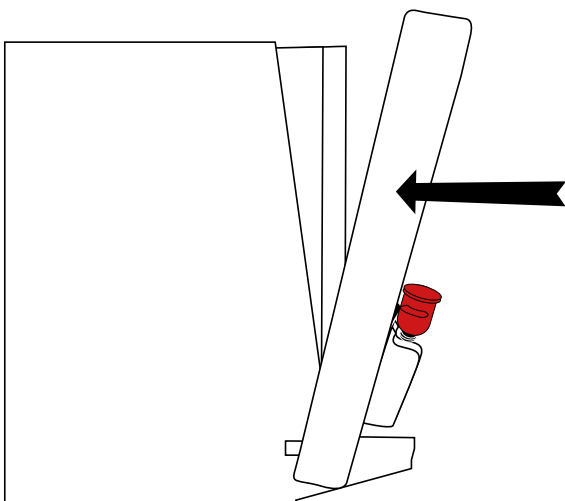


### Étape CLE vs étanchéité

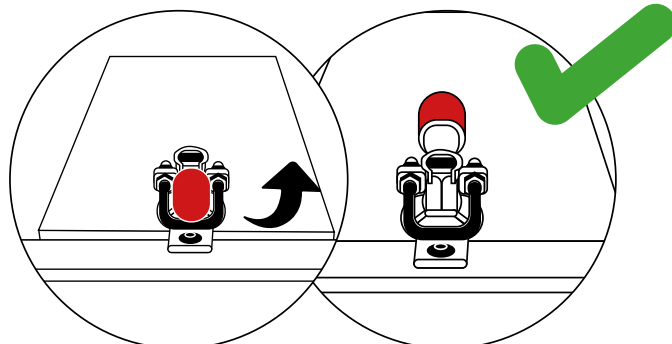
- a** • Une fois la façade prépositionnée dans les encoches, faites passer le connecteur VOP/VITOP dans le trou prévu à cet effet dans la façade. Le robinet peut-être dans une position aléatoire.



- Puis faites basculer la façade pour la fermer.

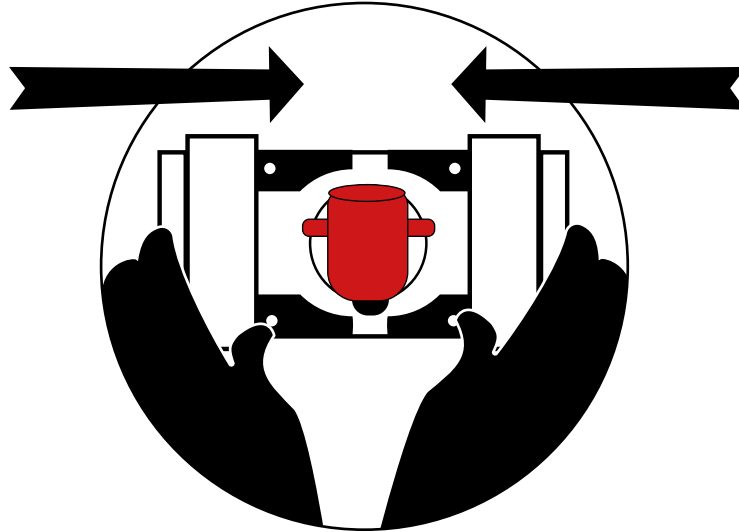


- Enfin, verrouillez la grenouillère sur le haut du bâti dans les encoches métalliques prévues à cet effet.

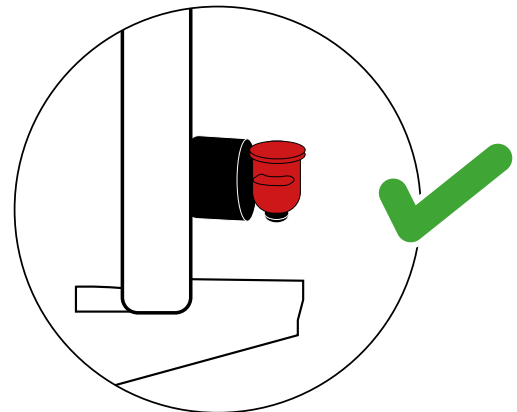
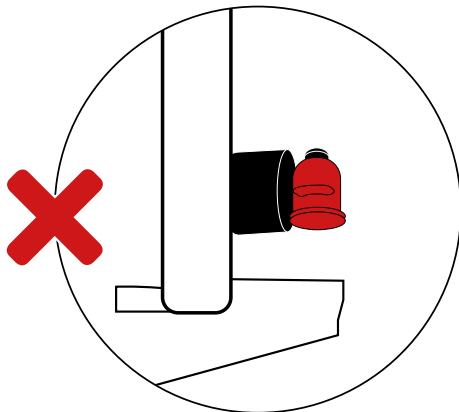


**b**

- Fermez les blocages BIB de part et d'autre du connecteur pour le Non Alimentaire ou directement au niveau de la collerette sur le robinet VITOP.



- Retournez le robinet vers le bas, dans le sens du service, si celui-ci était positionné à l'envers à l'insertion du BIB.



# 6 ETIQUETAGE & SERVICE

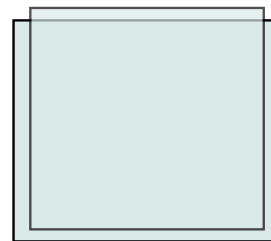
## Les contre-étiquettes concernent les équipements non reliés à un module de gestion



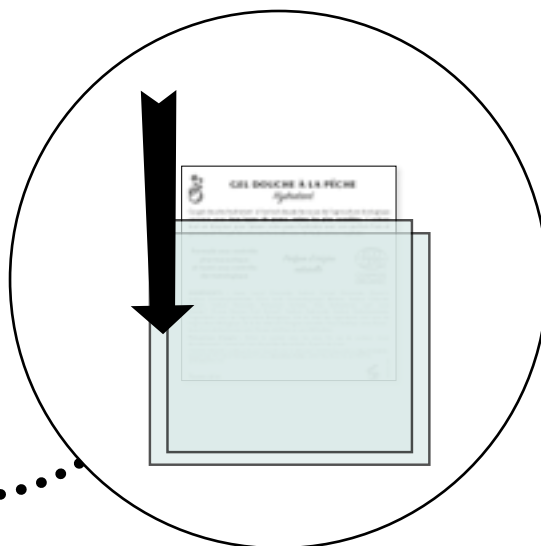
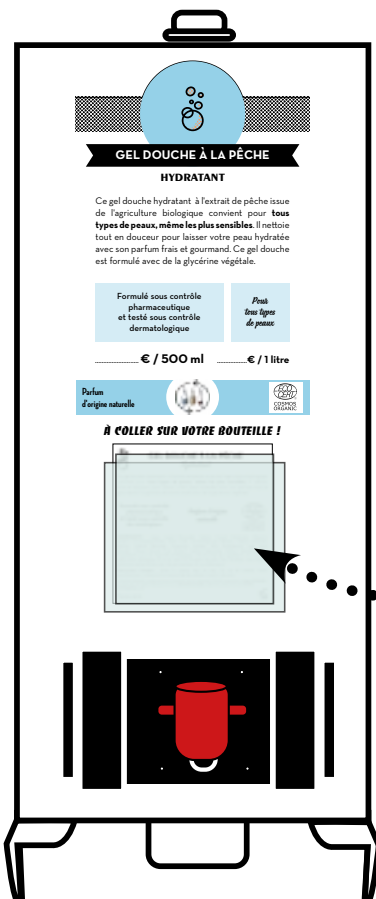
ILV



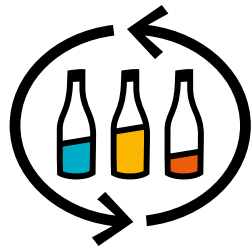
Contre-étiquette



Porte étiquettes



**Vos fontaines sont désormais prêtes pour le service!**



**Jean  
Bouteille**

---

**SAV : 09 86 21 95 05**  
**sav@jeanbouteille.fr**

---

**[www.jeanbouteille.fr](http://www.jeanbouteille.fr)**

