

# PROTOCOLE DE LAVAGE

## *POMPE FÛT*



Jean  
Bouteille

# PRÉCAUTIONS GÉNÉRALES



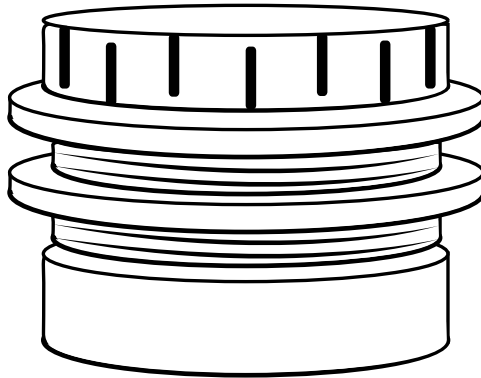
***Avant toute utilisation, veuillez lire attentivement ces avertissements :***

- Prenez soin de toujours lire les étiquettes des produits contenus dans le fût pour les conseils en matière de protection des yeux, de la peau et contre l'inhalation ainsi que les suggestions à propos des tenues de protection.
- N'utilisez jamais la pompe pour des solvants ou du pétrole.
- Tenir hors de portée des enfants. Ne laissez jamais les enfants jouer avec la pompe ou s'en servir.
- La pompe ne doit pas être utilisée pour des produits différents.

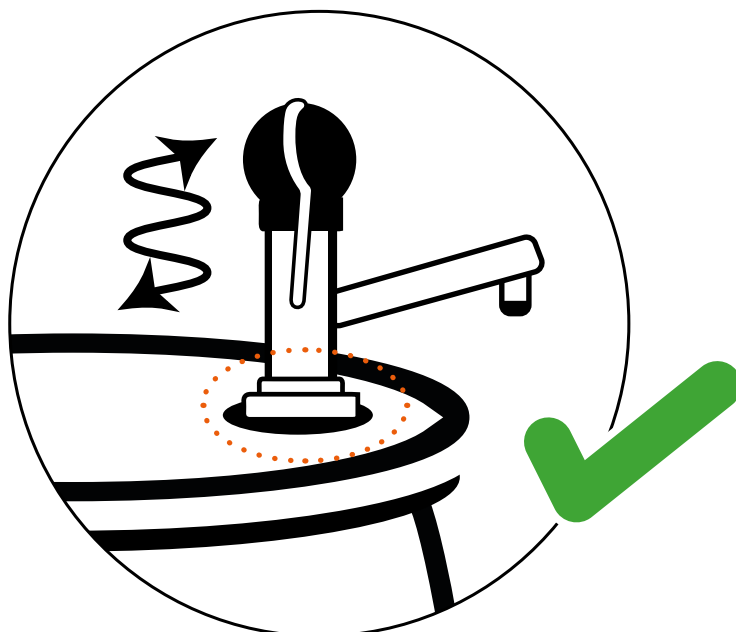
# 1

## L'INSTALLATION DE LA POMPE SUR LE FÛT

- a** Vissez la **bague adaptée** (fournie avec la pompe) sur le fût.



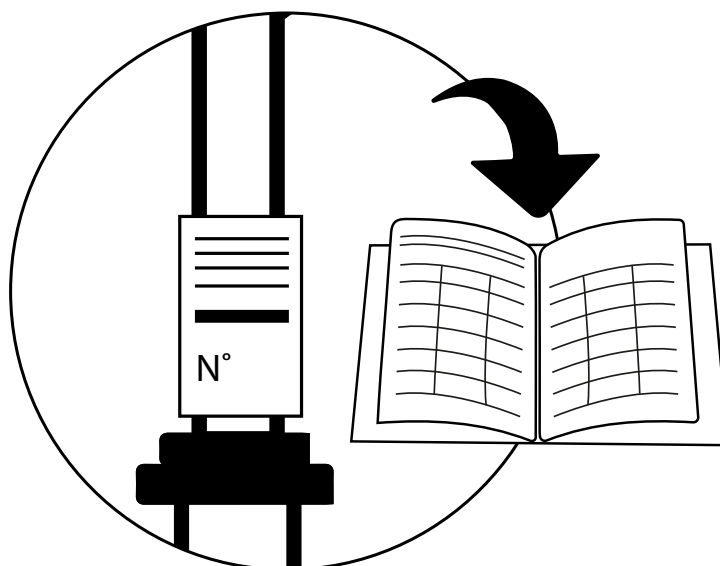
- b** Lorsque la pompe est montée correctement sur le récipient, elle doit être **fermement fixée en serrant la bague sur le goulot du fût**.



..... **A NOTER** .....

- a** **Une pompe doit être associée à un seul produit**, c'est-à-dire que si le fût contient un liquide vaisselle, il faudra impérativement la réutiliser pour cette même référence de produit.

Pour cela, il faut veiller à **noter sur un cahier de traçabilité le numéro de série de la pompe** (*numéro unique d'identification de la pompe qui est inscrit dessus*) et indiquer le produit associé à la pompe dans la fiche de traçabilité (*cf. Annexe page 9*).

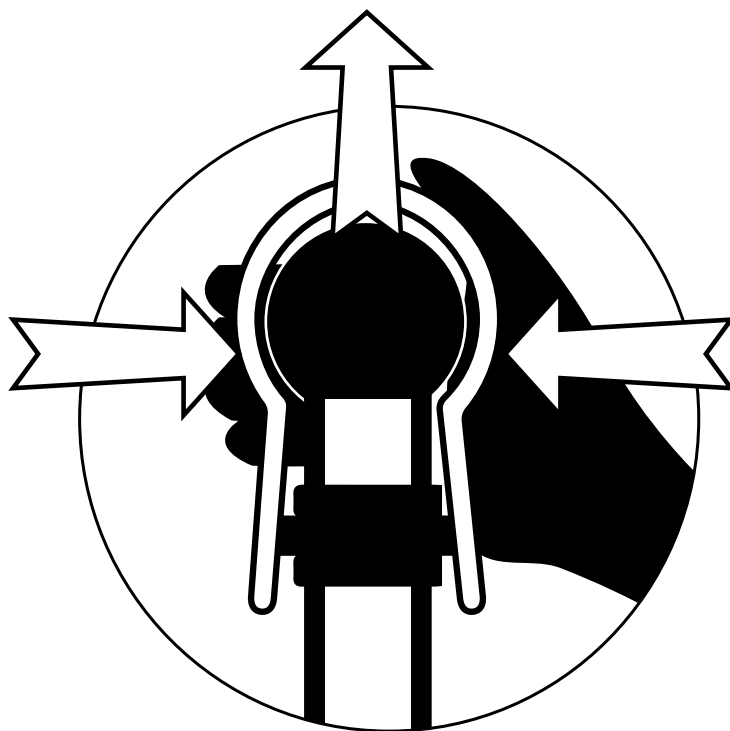


- b** Pour l'entretien au quotidien, vous pouvez **nettoyer les surfaces du fût ou de la pompe en extérieur grâce à un désinfectant** pour surface sans rinçage tel que le Néopur® (*disponible sur le site de commande Jean Bouteille*).

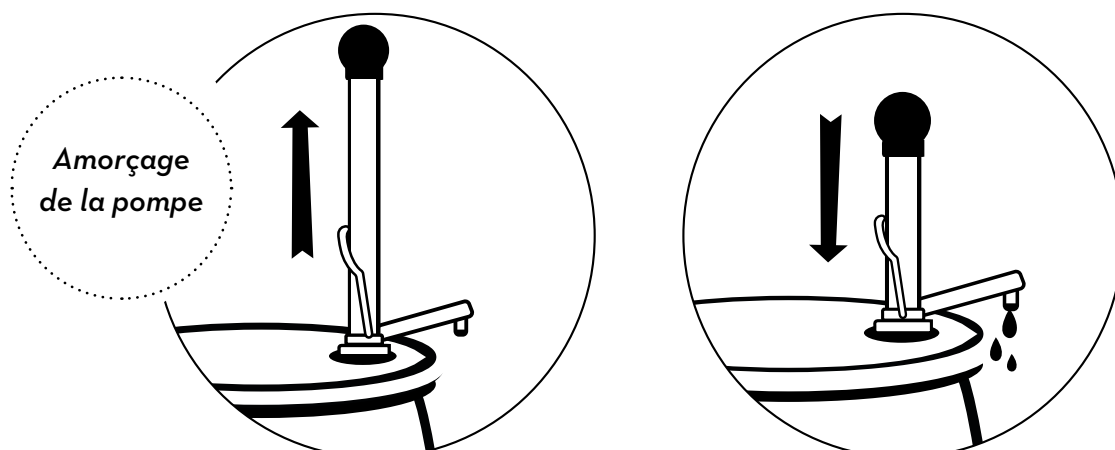


## 2 LE SERVICE

- a** Pour votre première utilisation, il faudra **déverrouiller la courroie de sécurité**. Pour la déverrouiller, veuillez **compresser la boule de la poignée** pour enlever la goupille de verrouillage.



- b** Pour des raisons de sécurité, la pompe est conçue pour perdre son amorce. Utilisez des **mouvements longs et rapides pour amorcer**, puis **courts et lents** lorsque vous êtes sur le point d'atteindre la quantité désirée.



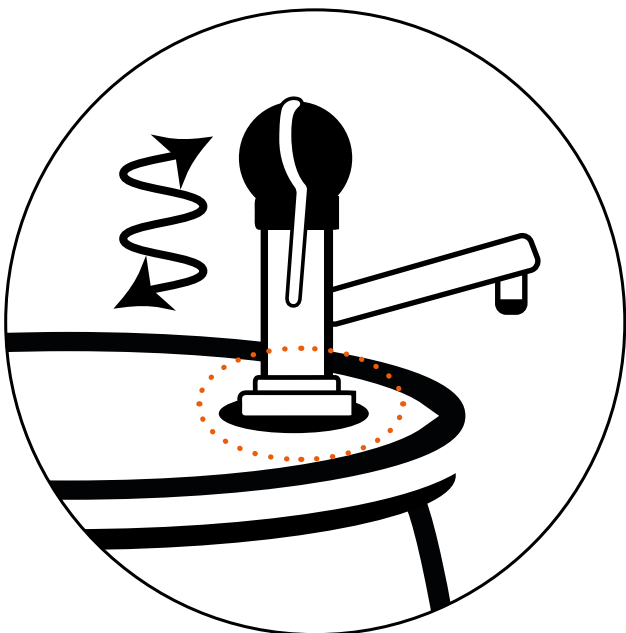
### 3 LE NETTOYAGE

*A chaque changement de fût, vous devez rincer votre pompe. Pour le nettoyage, vous pouvez suivre les étapes suivantes ou visionner la vidéo à ce sujet disponible dans notre boîte à outils Jean Bouteille.*



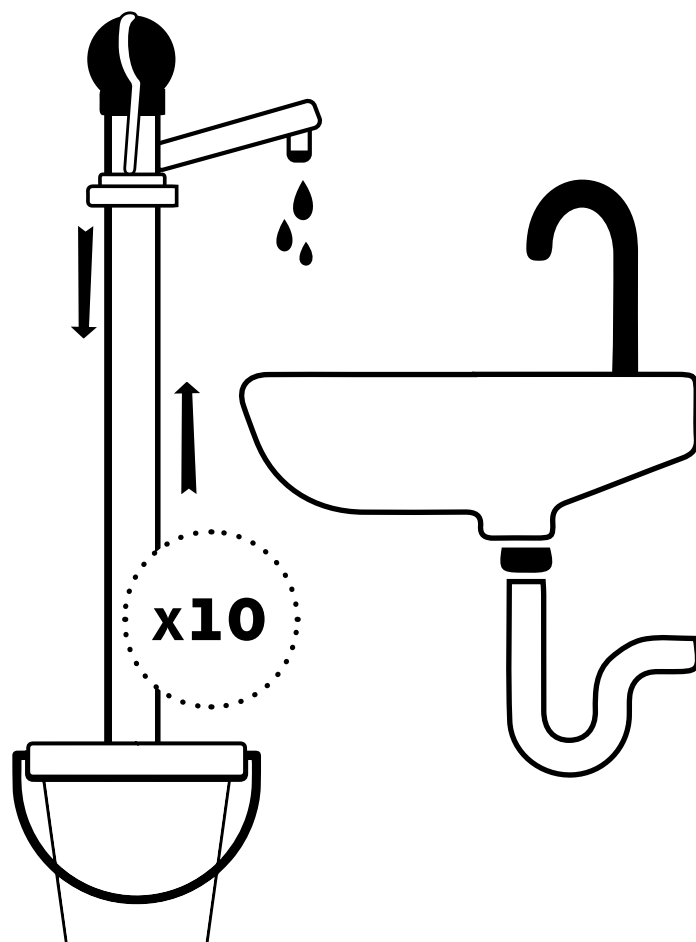
*Attention aux éclaboussures ! N'oubliez pas lorsque vous séparez la pompe du fût, elle contient encore du produit.*

**a** Dévissez la pompe.



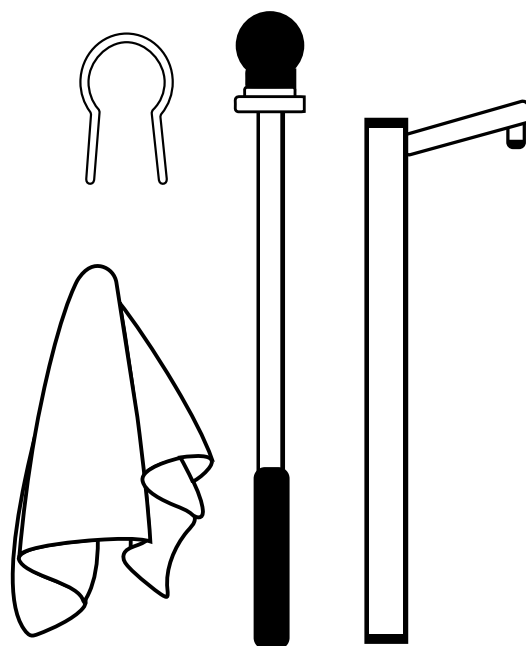
## **b** Rincez la pompe à l'eau.

- Remplir le seau d'eau clair propre.
- Plongez le tube dans le seau et placez la sortie du robinet dans un évier pour que le liquide s'évacue.
- Actionnez 10 fois la pompe pour que l'eau sorte du robinet.
- Renouvelez l'opération jusqu'à ce que l'eau qui sort du robinet soit bien claire/sans mousse.



## **c** Séchez la pompe.

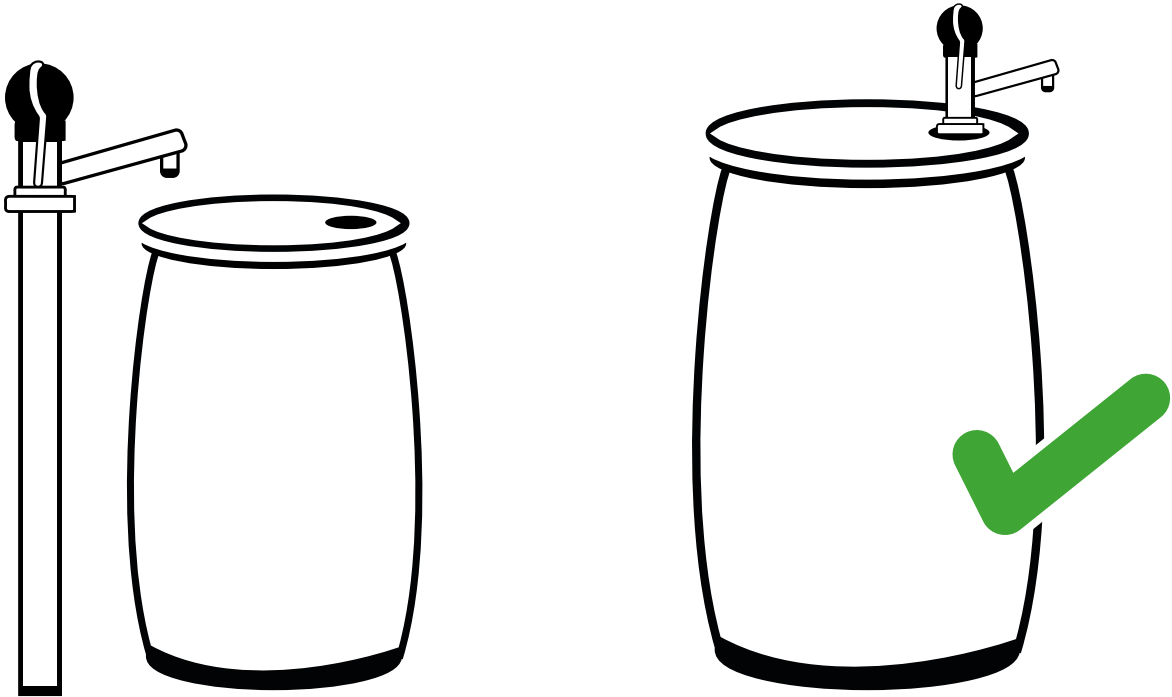
- Démontez la pompe en dévissant la bague pour atteindre l'intérieur de celle-ci.
- Séchez avec un chiffon souple les deux parties de la pompe. Si besoin, utiliser un mouchoir pour l'intérieur et les zones restreintes.
- Laissez sécher à l'air libre une demi journée si nécessaire.



d

Remplacez la pompe.

- Remontez la pompe et **la fixer au nouveau fût.**





# ANNEXES

## FEUILLE DE TRAÇABILITÉ

La **traçabilité des produits** est un **gage essentiel de qualité** pour les consommateurs. Il s'agit :

- d'assurer la sécurité des produits sur le marché,
- de répondre à une réglementation stricte,
- de répondre aux exigences des clients,
- d'identifier les causes d'un problème de qualité.

En vue d'assurer cette traçabilité, veuillez respecter les étapes suivantes à **chaque changement de contenant primaire** :

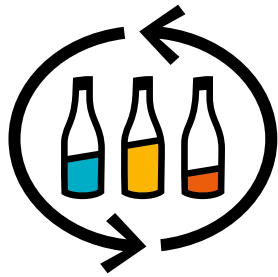
**1/ Incrire** la date d'ouverture du contenant primaire (*fût*) sur la feuille de traçabilité et directement sur l'emballage de celui-ci

**2/ Remplir** toutes les colonnes de la feuille de traçabilité ci-dessous

**3/ Conserver** les étiquettes fût en les archivant (*version papier ou numérique*).  
Cela peut vous être utile en cas de contrôle.

<b>Indiquez le produit contenu dans le fût</b>	<b>Numéro de lot</b>	<b>Date / heure d'ouverture &amp; signature</b>
<i>Exemple : Fût 1 Lessive lavandin JB0551FUT200</i>		

<b>Indiquez le produit contenu dans le fût</b>	<b>Numéro de lot</b>	<b>Date / heure d'ouverture &amp; signature</b>



# Jean Bouteille

---

**SAV : 09 86 21 95 05**  
**sav@jeanbouteille.fr**

---

**[www.jeanbouteille.fr](http://www.jeanbouteille.fr)**

