

FONTAINE EASY

GUIDE PRATIQUE

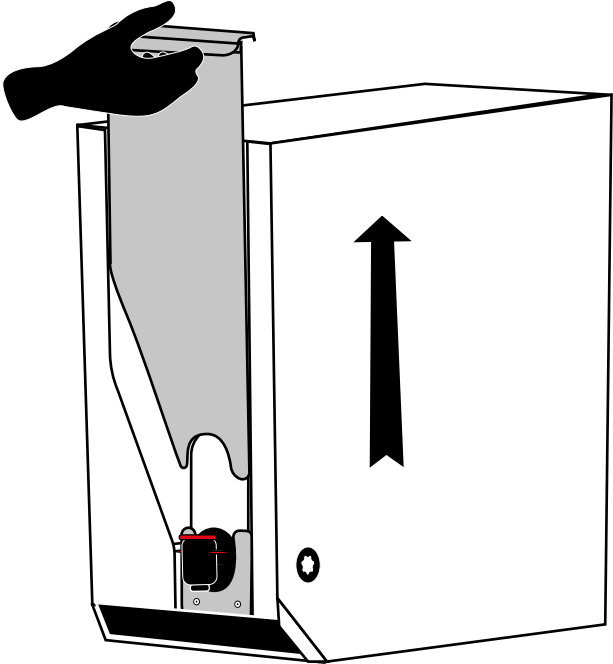


**Jean
Bouteille**

CHANGER UN BIB

1

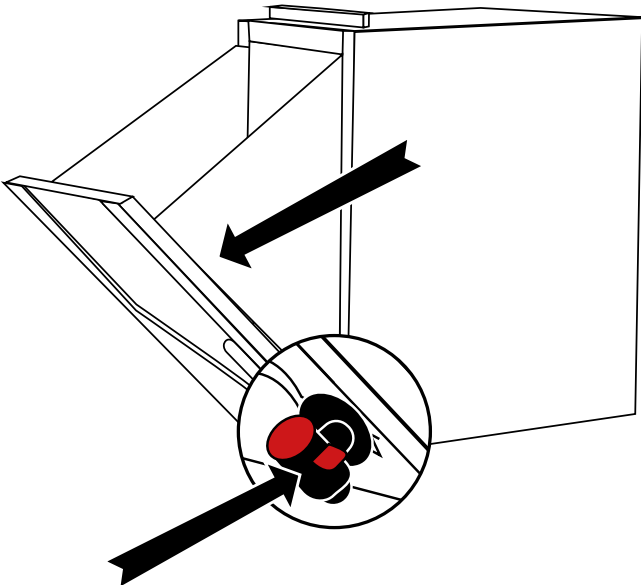
Retirer la façade en inox



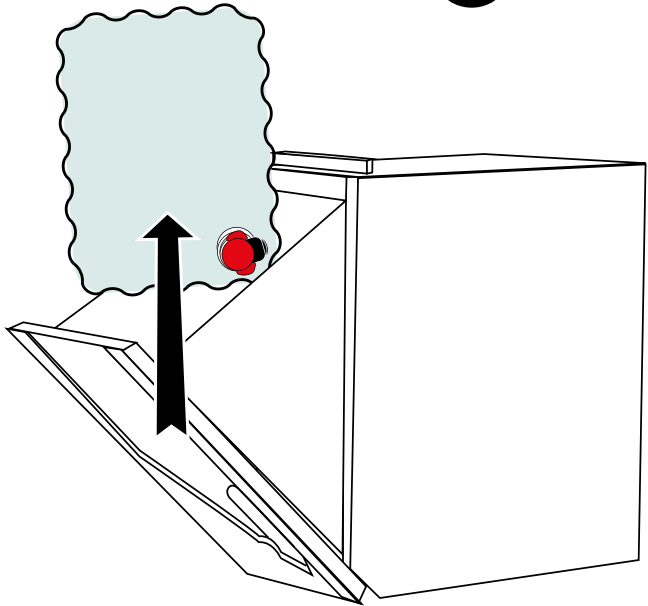
2

Ouvrir la porte, pousser le robinet VITOP vers l'intérieur & retirer la poche vide

a

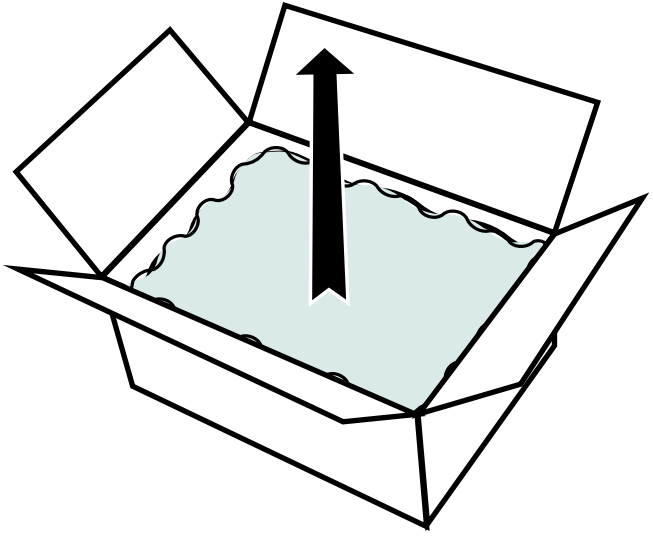


b



3

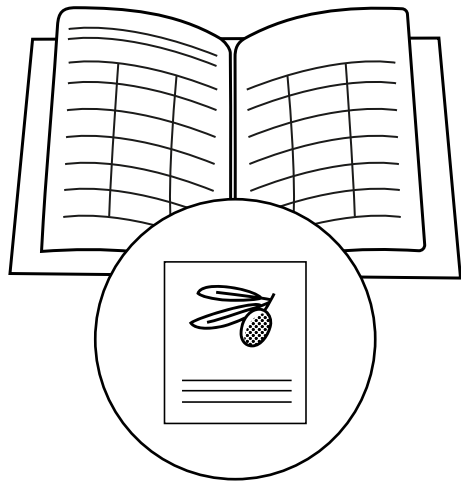
Ouvrir le carton (attention à ne pas percer la poche avec l'utilisation d'un cutter ou de ciseaux) & **sortir la poche**



4

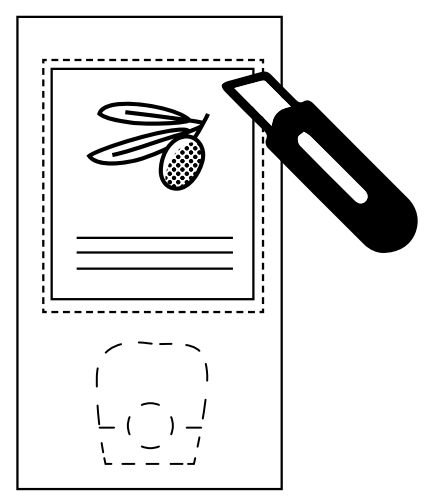
a

Remplir le cahier de traçabilité avec les informations présentes sur l'étiquette du **BIB** (nom de produit, numéro de lot, date et heure d'ouverture, signature)



b

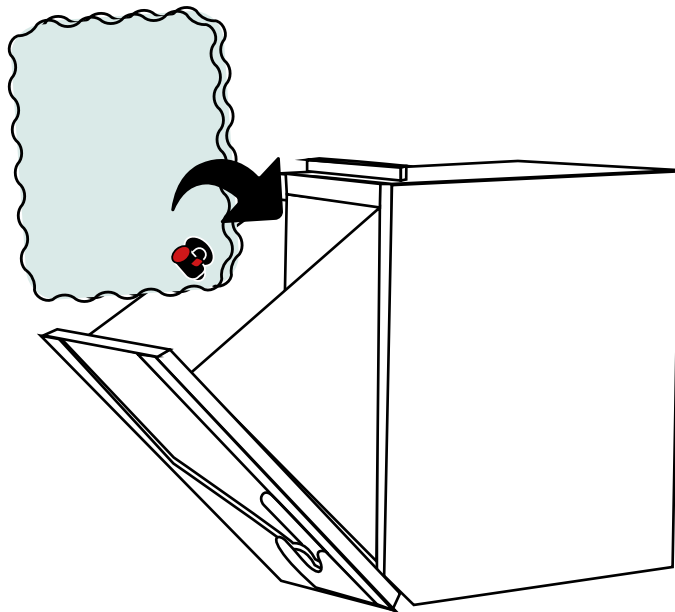
Découper l'étiquette sur le carton du **BIB**



Conserver l'étiquette pour l'étape 5.b

5

Positionner le nouveau BIB (sans le carton) dans le Easy

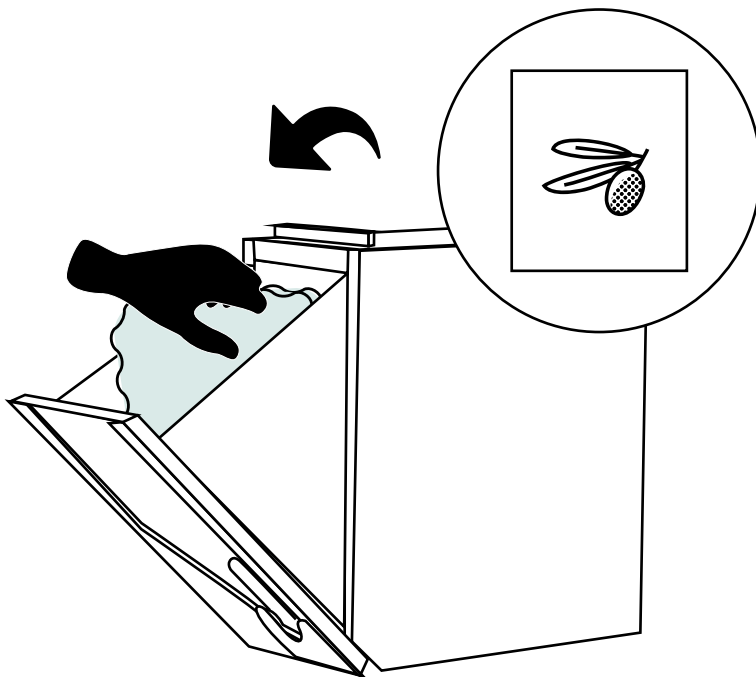


a

Insérer la poche
avec le **VITOP** vers le bas

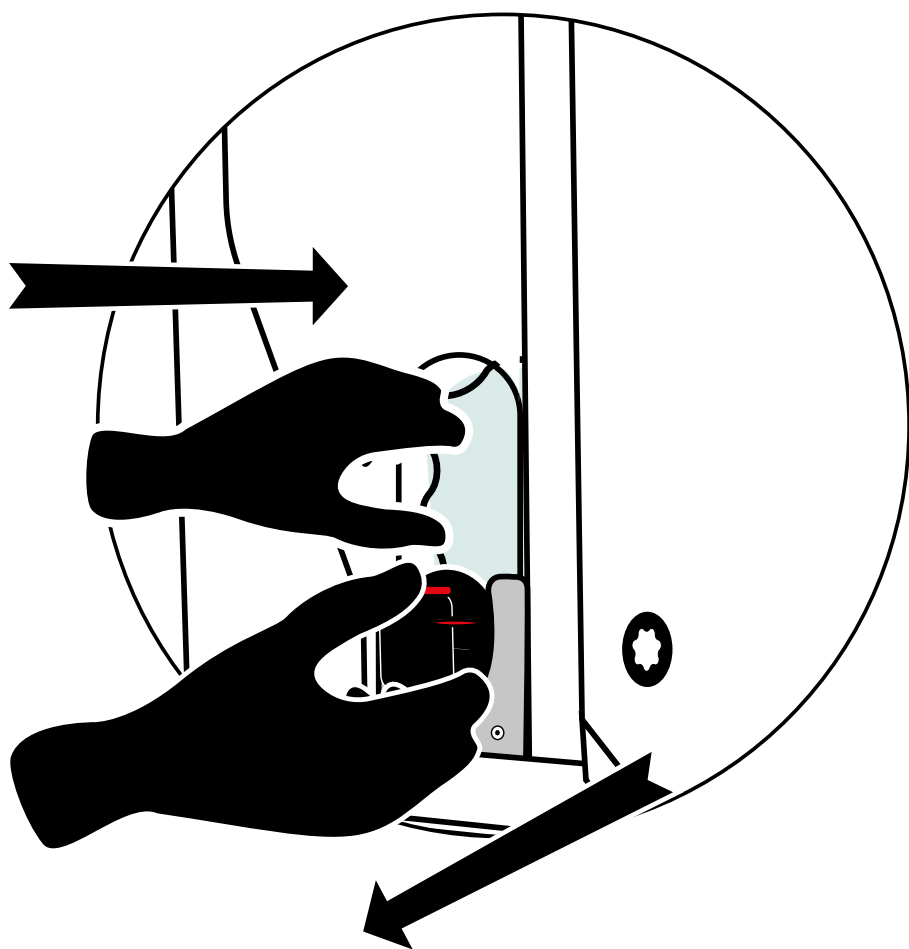


La poche s'insère avec le
vitop en bas, vers le côté
droit du EASY



b

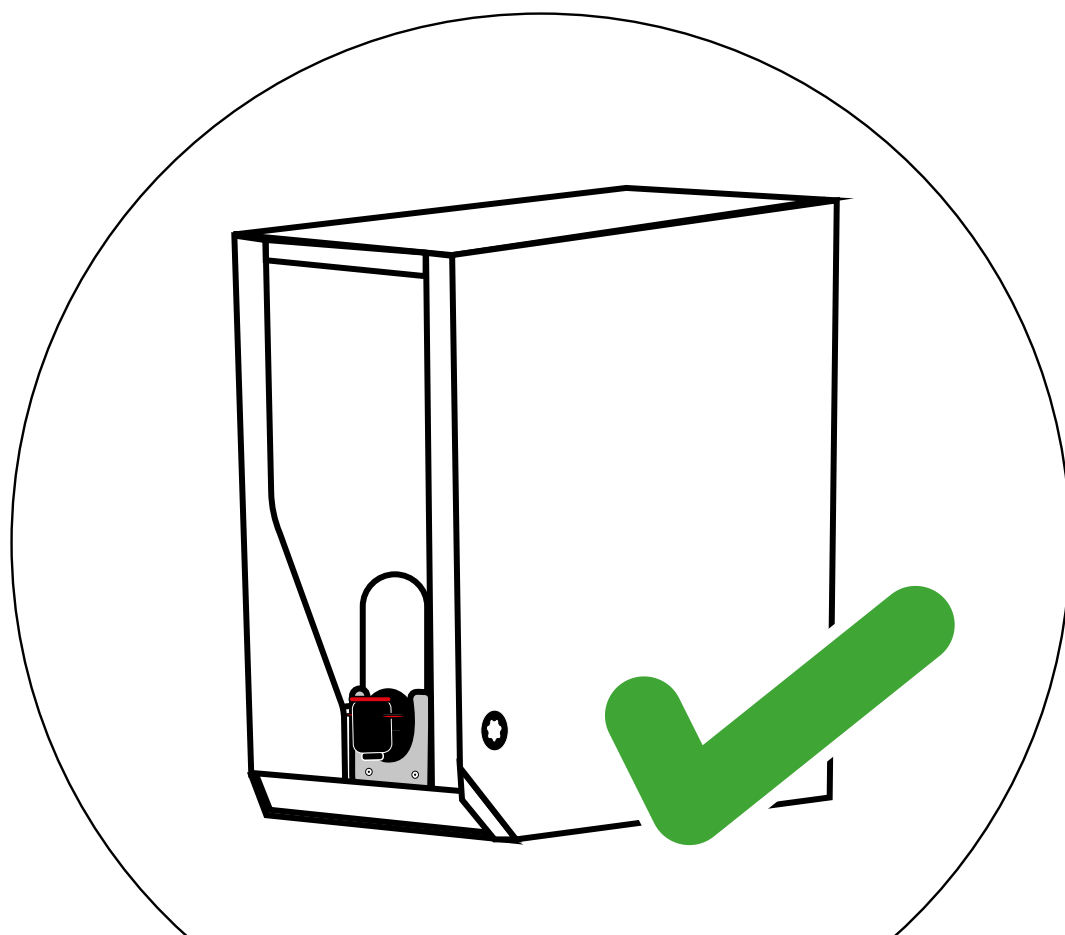
Appuyer sur la poche pour la
pousser au fond du EASY &
**mettre l'étiquette préalablement
découpée à l'intérieur du EASY.**



Fermer la porte & tirer délicatement sur le VITOP pour le positionner dans l'encoche en inox

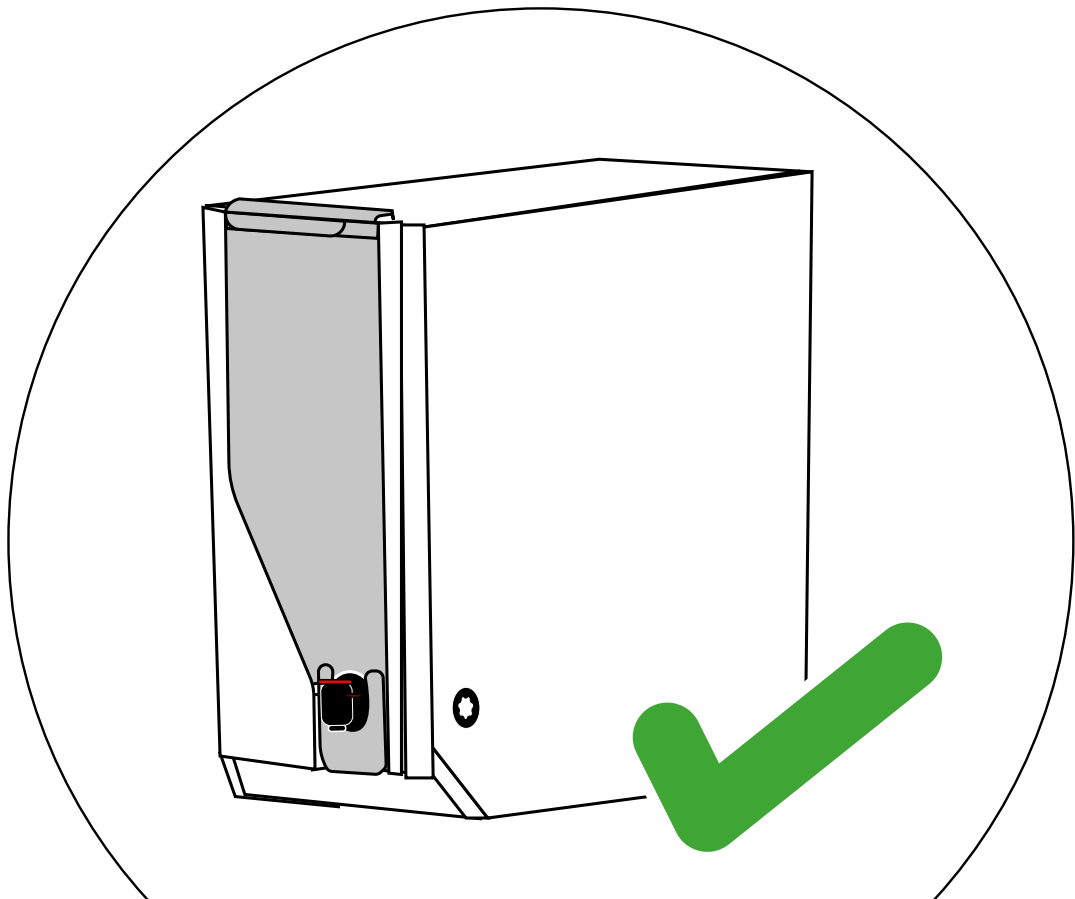
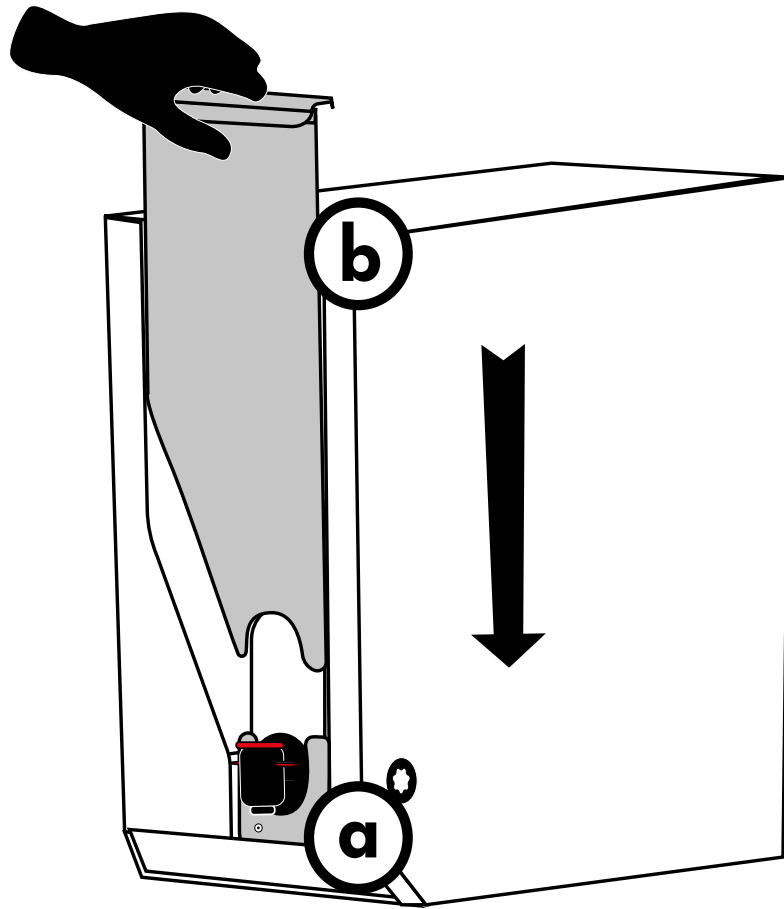
.....
.....
.....
.....
.....
.....

Si la poche dépasse, poussez-la délicatement à l'intérieur du EASY



6

Positionner la façade en inox dans les encoches en bas de la porte puis en haut de la porte





HUILE D'OLIVE VIERGE EXTRA PUISSANTE

ORIGINE ESPAGNE
Huile d'olive de catégorie supérieure obtenue directement des olives et uniquement par procédés mécaniques. Cette huile d'olive vierge extra a un arôme riche et puissant, vous permettra de sublimer vos plats.

Huile pour assaisonnement ou cuisson pour la cuisine de quotidien (température maximale conseillée: 180°C).

5% d'acidité
Sans conservateurs
Préserve de l'oxydation

€ /50 cl € /75 cl € /1L

À COLLER SUR VOTRE BOUTEILLE !

HUILE D'OLIVE VIERGE EXTRA PUISSANTE

Origine Espagne
Huile d'olive de catégorie supérieure obtenue directement des olives et uniquement par procédés mécaniques. Cette huile d'olive vierge extra a un arôme riche et puissant, vous permettra de sublimer vos plats.

5% d'acidité
Sans conservateurs
Préserve de l'oxydation

VINAIGRE DE CIDRE

ORIGINE FRANCE
Il est produit uniquement en pays d'assainissement avec une seule récolte, mais il peut être dilgué de nombreux manières. Le vinaigre de cidre est idéal pour vos plats salés.

Pour relever les plats de viandes et poissons

5% d'acidité
Sans conservateurs
Préserve de l'oxydation

€ /50 cl € /75 cl € /1L

À COLLER SUR VOTRE BOUTEILLE !

VINAIGRE DE CIDRE

Origine France
Il est produit uniquement en pays d'assainissement avec une seule récolte, mais il peut être dilgué de nombreuses manières. Le vinaigre de cidre est idéal pour vos plats salés.

5% d'acidité
Sans conservateurs
Préserve de l'oxydation

HUILE DE TOURNESOL VIERGE

ORIGINE FRANCE
Cette huile possède un goût subtil et agréable avec une belle note jaune. Elle est idéale à froid et obtenue uniquement par des procédés mécaniques à partir de graines de tournesol bio. Ces graines sont sélectionnées pour leur qualité et leur faible acidité permettant de fabriquer des huiles orgenodestillément supérieures.

Huile pour assaisonnement ou cuisson pour la cuisine de quotidien (température maximale conseillée: 180°C).

€ /50 cl € /75 cl € /1L

À COLLER SUR VOTRE BOUTEILLE !

HUILE DE TOURNESOL VIERGE

Origine France
Cette huile possède un goût subtil et agréable avec une belle note jaune. Elle est idéale à froid et obtenue uniquement par des procédés mécaniques à partir de graines de tournesol bio. Ces graines sont sélectionnées pour leur qualité et leur faible acidité permettant de fabriquer des huiles orgenodestillément supérieures.

HUILE DE TOURNESOL OLÉIQUE DESODORISÉE

ORIGINE UE
Obtenu à partir de graines de tournesol biologiques, cette huile est raffinée par des procédés mécaniques et est obtenue uniquement par des procédés mécaniques à partir de graines de tournesol bio. Cette huile est idéale pour vos plats salés.

Huile pour assaisonnement ou cuisson pour la cuisine de quotidien (température maximale conseillée: 180°C).

€ /50 cl € /75 cl € /1L

À COLLER SUR VOTRE BOUTEILLE !

HUILE DE TOURNESOL OLÉIQUE DESODORISÉE

Origine UE
Obtenu à partir de graines de tournesol biologiques, cette huile est raffinée par des procédés mécaniques et est obtenue uniquement par des procédés mécaniques à partir de graines de tournesol bio. Cette huile est idéale pour vos plats salés.

HUILE D'OLIVE VIERGE EXTRA

ORIGINE ESPAGNE
Huile d'olive de catégorie supérieure obtenue directement des olives et uniquement par procédés mécaniques. Cette huile d'olive vierge extra a un arôme riche et puissant, vous permettra de sublimer vos plats.

Pour assaisonnement ou cuisson pour la cuisine de quotidien (température maximale conseillée: 180°C).

5% d'acidité
Sans conservateurs
Préserve de l'oxydation

€ /50 cl € /75 cl € /1L

À COLLER SUR VOTRE BOUTEILLE !

HUILE D'OLIVE VIERGE EXTRA

Origine Espagne
Huile d'olive de catégorie supérieure obtenue directement des olives et uniquement par procédés mécaniques. Cette huile d'olive vierge extra a un arôme riche et puissant, vous permettra de sublimer vos plats.

5% d'acidité
Sans conservateurs
Préserve de l'oxydation

HUILE DE SÉSAME VIERGE

ORIGINE UE / NON UE
Huile de sésame vierge obtenue à partir de graines uniquement par des procédés mécaniques. Elle est obtenue uniquement par des procédés mécaniques à partir de graines de sésame bio. Cette huile est idéale pour vos plats salés.

Huile pour assaisonnement ou cuisson pour la cuisine de quotidien (température maximale conseillée: 180°C).

5% d'acidité
Sans conservateurs
Préserve de l'oxydation

€ /50 cl € /75 cl € /1L

À COLLER SUR VOTRE BOUTEILLE !

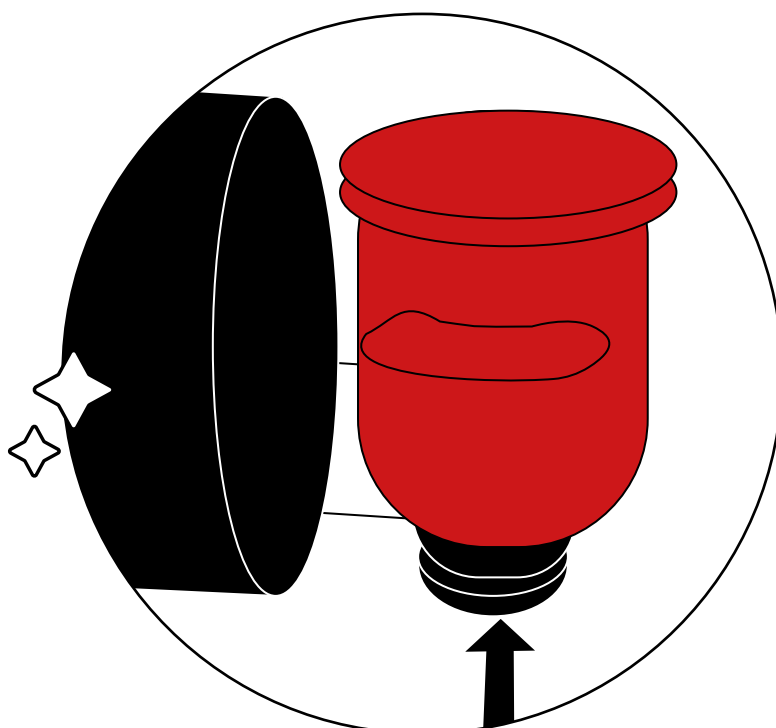
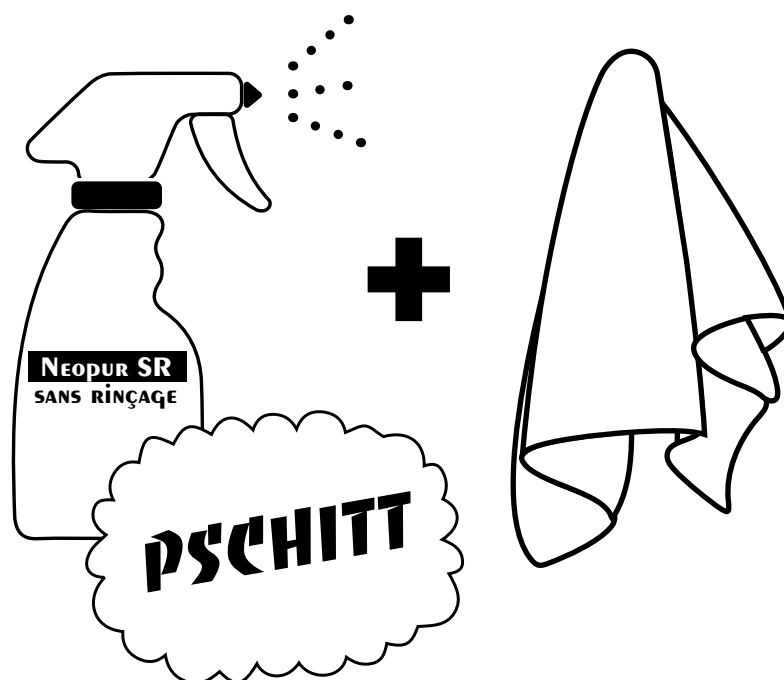
HUILE DE SÉSAME VIERGE

Origine UE / NON UE
Huile de sésame vierge obtenue à partir de graines uniquement par des procédés mécaniques. Elle est obtenue uniquement par des procédés mécaniques à partir de graines de sésame bio. Cette huile est idéale pour vos plats salés.

ENTRETIEN EASY

 **TOUS LES JOURS**

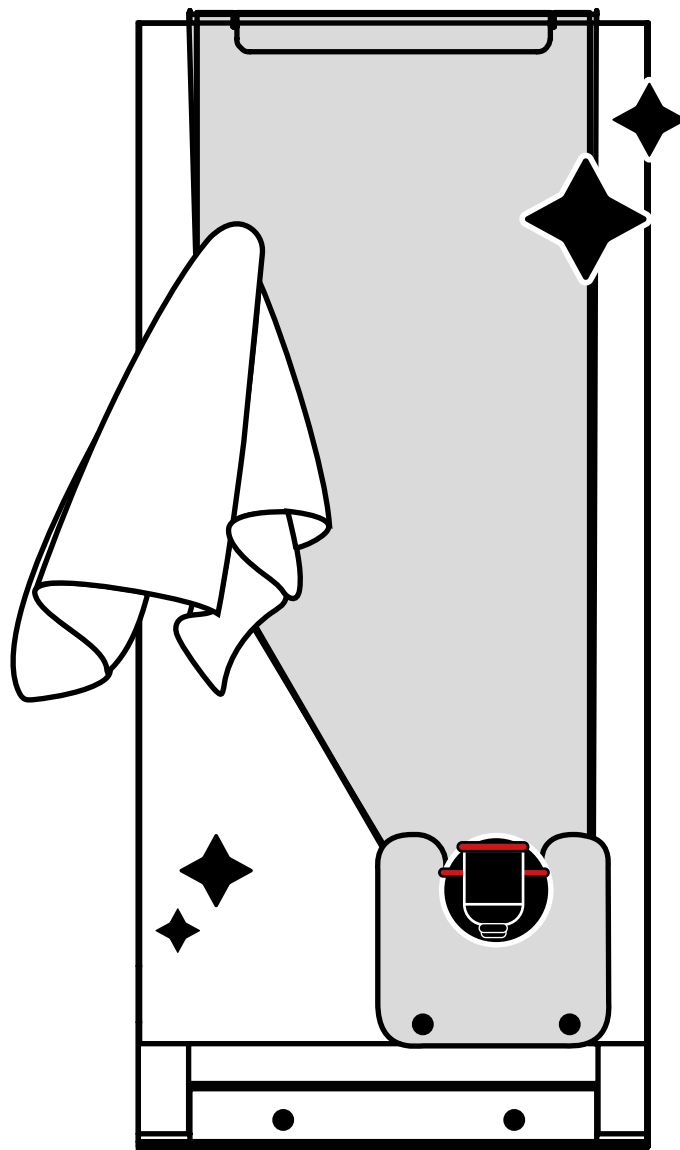
 *Nettoyer le robinet VITOP avec un chiffon propre & un produit désinfectant contact alimentaire*



RÉGULIÈREMENT



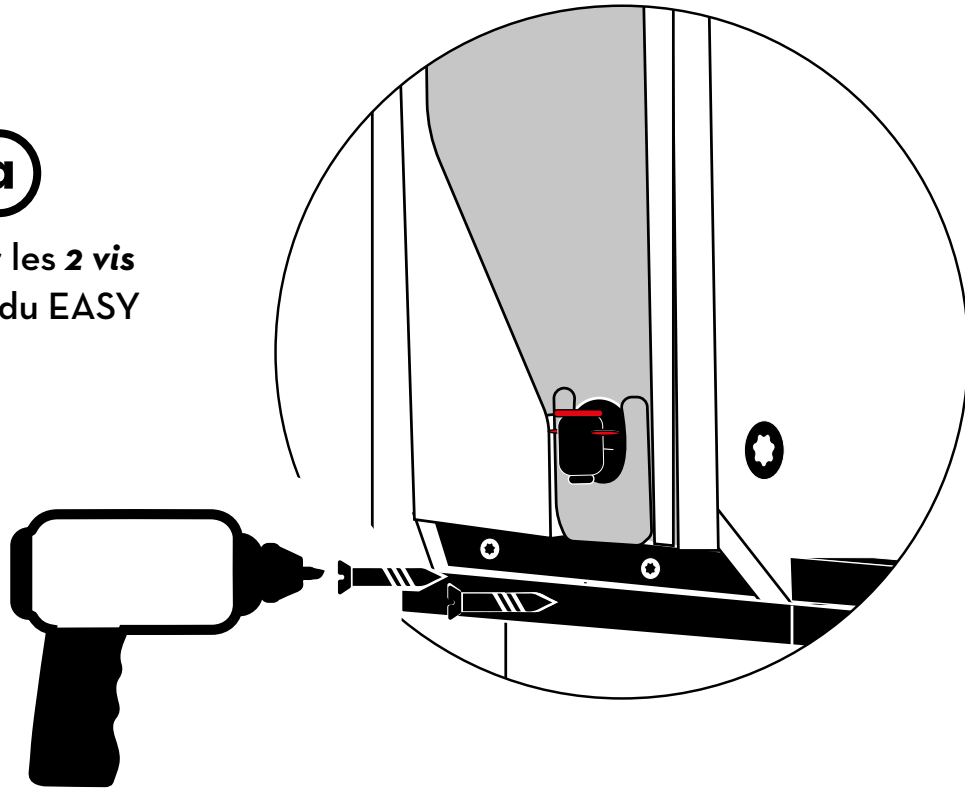
*Nettoyer régulièrement le EASY avec un chiffon propre
& un produit dégraissant contact alimentaire*



Pour faciliter le nettoyage du EASY & du rayon, retirer le EASY de son socle

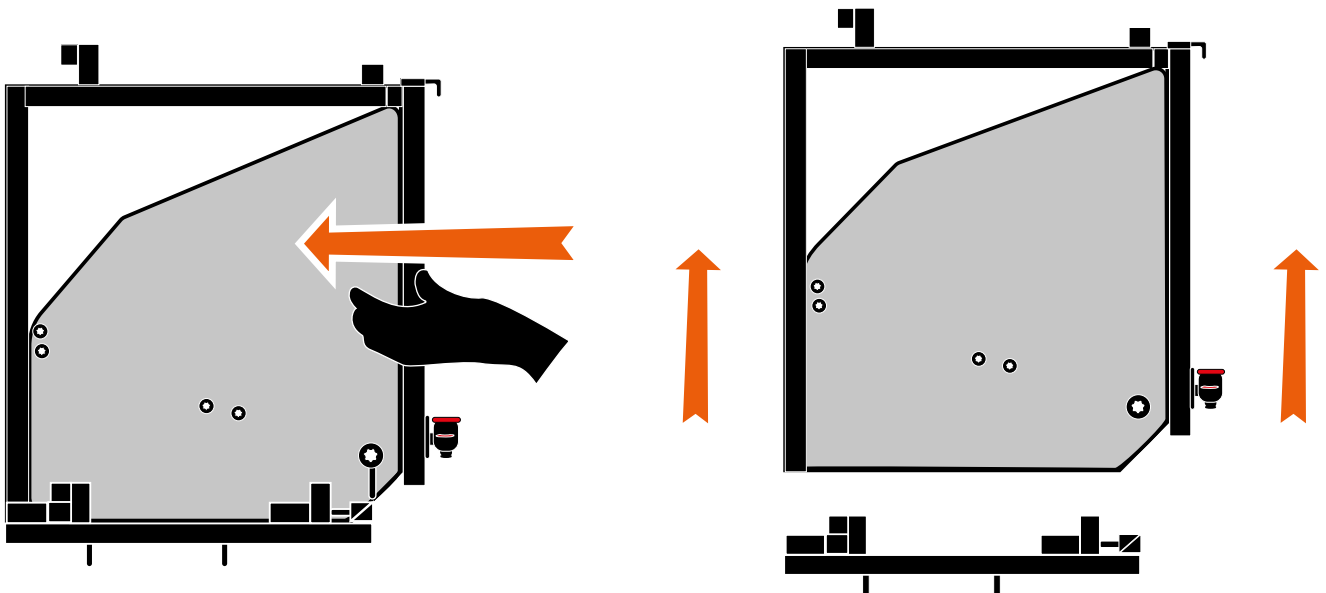
a

Dévisser les 2 vis
à l'avant du EASY



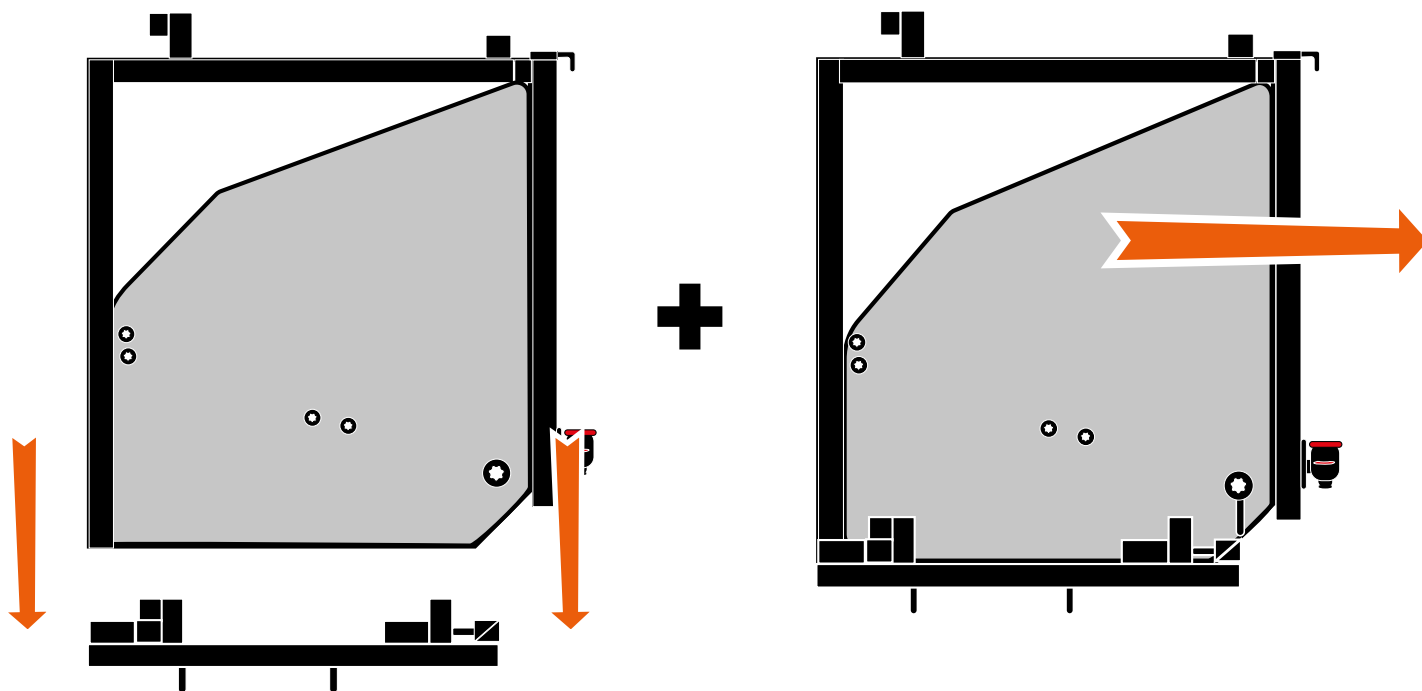
b

Pousser le EASY vers le fond & le soulever

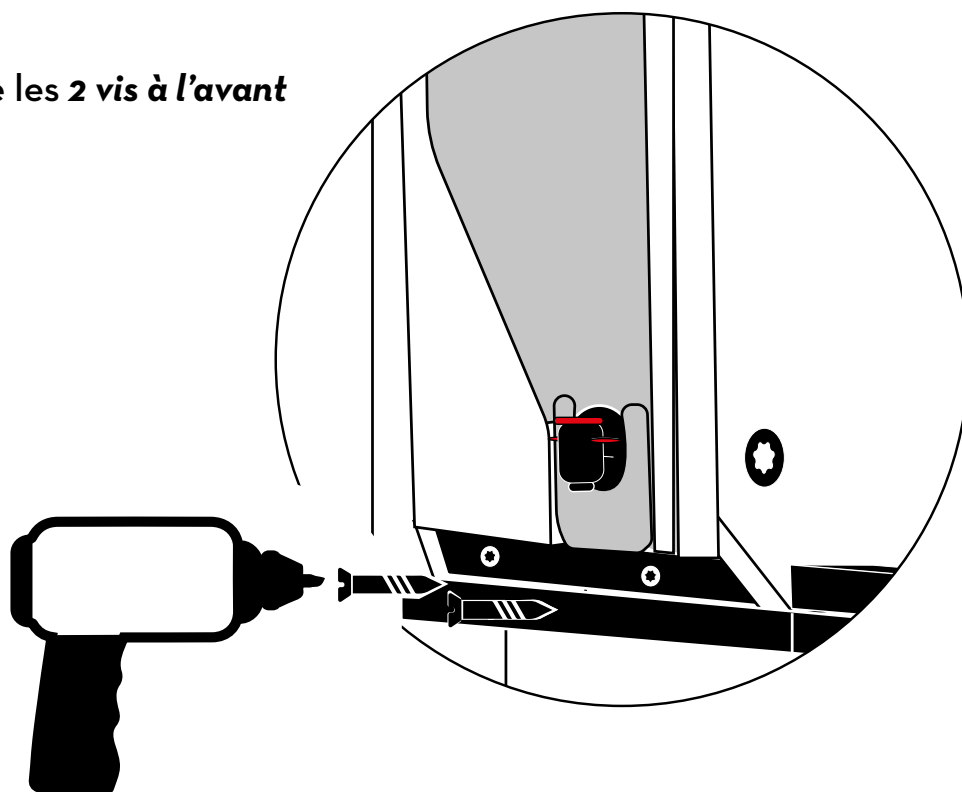


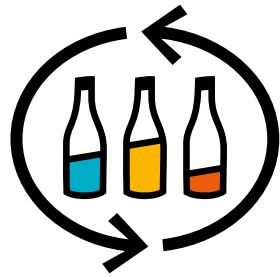
Une fois le nettoyage terminé, **faire les étapes dans l'autre sens**
pour repositionner le EASY

- a** Positionner le EASY dans le socle & le tirer au maximum vers l'avant



- b** Remettre les 2 vis à l'avant





Jean Bouteille

SAV : 09 86 21 95 05
sav@jeanbouteille.fr

www.jeanbouteille.fr

